

UNI-LOADER

Den professionelle til landbrug, byggeri og kommuner

KT MASKINER

160 DY 160 DY-H
190 DY-H 300 DY-H
500 DY-H

Driftssikker

Lang holdbarhed

Manøvredygtig

Kompakt

Stærk

Yanmar motorer



UNI-LOADER Læsse og Transportmaskine
Energiebundet med gennemtænkt teknik

Model 160 DY

Er den mindste og smidigste UNI Loader, som vi fremstiller. Med sin lille venderadius på 650 mm og den 19,1kW/26 hk stærke 3-cylinder dieselmotor, yder den alt arbejdet på den mindste plads. De fremragende egenskaber til bl. a. fodring og udmugning under snævre pladsforhold, opfylder de højeste krav. Med sit hydrauliske siloklo transporterer den ubesværet grøntfoder, ensilage og lignende. Den lille bredde, fra 86 cm, gør den mulig at køre ind i bygningen gennem smalle døre.



Model 160 DY/H

Den store løftehøjde på 2,85 m tillader desuden en ubesværet læsning af transportvogne. Gennem sin solide rammekonstruktion er der opnået både optimal smidighed og robusthed. Dertil er det muligt at udstyre maskinen med hydrostatpumpe, som yderligere forbedrer kørselskomforten.



Model 190 DY/H

Med sin 27,2kW/37hk stærke dieselmotor, er der stort set ingenting, som den ikke kan gøre for dig. Foruden alt det, de andre små modeller kan, overgår dette multitalent blandt UNI-Loadere med sin overlegne teknik. Den gode stabilitet skyldes den høje egenvægt. 190 DY/H er standard med hydrostat-pumpe. I forhold til ydelsen har denne model en attraktiv pris, og er en af de mest solgte UNI-Loadere.





Model 300 DY/H

Overbevisende i ydelse, kraft og alsidighed. Ved sin rentabilitet opfylder 300 DY-H de højeste krav til miljøet. Høj kørselskomfort sammen med gennemprøvet teknik og en 27,2kW/37 hk stærk dieselmotor gør denne UNI-Loader til maskinen, der klarer alt forefaldende arbejde. 300 DY-H leveres standard med hydrostatpumpe. Nem at manøvrere med et håndsbetjening.



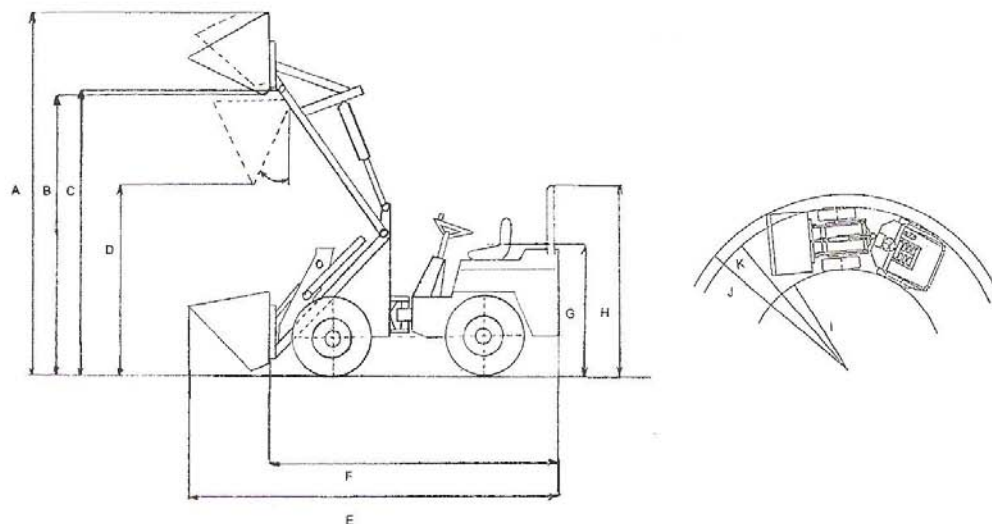
Model Typ 500 DY/H

500 DY/H er den stærkeste UNI-Loader. Den gør indtryk ved sin løftehøjde. Uden besvær løfter den 1250 kg. til en højde af 3,15 m. Den stabile opbygning, chassisrammen og den høje egenvægt gør, at den står sikker på grunden. De 36 kW/49 hk sørger for en uovertruffen kraftpræstation.

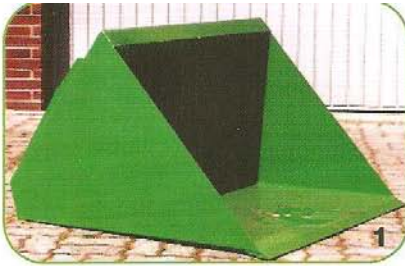
Alle UNI-Loadere er udstyret med firehjulstræk og hydraulisk knækstyring. Den stabile opbygning, chassisrammen og den høje egenvægt gør, at den står sikker på grunden og frembringer den optimale ydelse. Den store manøvredegtighed, der kendetegner vore maskiner, som har en indvendig vendradius fra 670 mm, giver den mangfoldige muligheder på den mindste arbejdsplads. Alle arbejdsredskaber parallelstyres og behøver ingen justering. Skift af redskaber foregår på et øjeblik. Roligt løbende, vandkølet Yanmar dieselmotor med kraftig ydelse, ringe støniveau og lavt dieselforbrug kendetegner kvaliteten i de teknologiske og økonomiske avancerede motorer.

MODEL		160 DY	160 DY-H	190 DY-H	300 DY-H	500 DY-H
Motor type		Diesel	Diesel	Diesel	Diesel	Diesel
Cylindre		3	3	3	3	4
Køling		Vand	Vand	Vand	Vand	Vand
Motor ydelse	kW/hk	19,1/26	19,1/26 el. 27,2/37	27,2/37	27,2/37	36/49
Omdrejningstal	o/min.	3000	3000	3000	3000	3000
Volumen	cm ³	1115	1115 el. 1642	1642	1642	2190
Boring / slaglængde	mm	764/82	76/82 el. 88/90	88/90	88/90	88/90
Læsteegenskaber						
Skovlens indhold	m ³	0,5-0,7	0,5-0,7	0,5-0,8	0,5-0,8	0,6-1,0
Cylinders løftkraft	kg	2400	2500	2730	2730	2730
Tippelast	kg	660	660	850	1100	1250
Egenvægt	ca. kg	1320	1350	1650	1800	2400
Løfte højde						
Drejningspunkt	mm	2890	2890	2940	3120	3150
Skovlen tippet	mm	2100	2100	2100	2500	2500
Længde m/redskab	ca. mm	3420	3420	3490	3810	4010
Standard dæk		7,00x12	7,00x12	10/75x15,3	10/75x15,3	11,5/15,3
Maskinbredde	mm	860/980/1120	860/980/1120	1050	1050	1240
Venderadius						
Indvendig	mm	670	670	850	950	1050
Hydraulik anlæg						
Arbejds og styrehydraulik						
Liter mængde	l/min.	33	42	48	48	48
Arbejdstryk	bar	200	200	200	200	200
Kørehydraulik						
Liter mængde	l/Min.	66	63	84	102	174
Arbejdstryk	bar	200	200	350	350	350
Elektriske anlæg						
Batteri	Ah	66	66	66	66	88
Påfyldingsmængde						
Dieseltank	liter	30	30	35	35	42
Hydraulikanlæg komplet	liter	25	25	35	39	44
Kørsels hastigheder	km/t	0-14	0-14	0-16	0-16	0-16

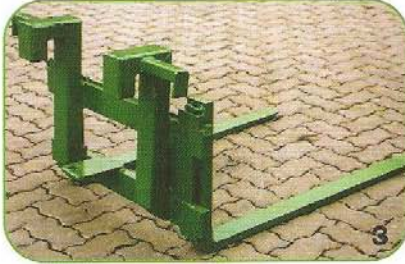
Ændringer af al konstruktion med henblik på videreudvikling forbeholdes!



Mål i mm				
Typ	160 DY/H	190 DY/H	300 DY/H	500 DY/H
A	3535	3610	3790	3820
B	2855	2855	3035	3065
C	2890	2940	3120	3150
D	2190	2100	2500	2500
E	3425	3490	3810	4010
F	2690	2850	3150	3350
G	1050	1150	1200	1280
H	1900	1900	1900	1900
I	670	850	950	1050
J	1980	2260	2450	2880
K	1520	1760	2050	2480



Gennemkørsel med lukket siloklo.



TILBEHØR:

- 1. Skovl 115 cm- 150 cm.
- 2. Udfodringsskovl.
- 3. Pallegaffler.
- 4. Jordbor.
- 5. Ensilageskærer.
- 6. Fejekost 125 cm – 230 cm.
- 7. Ballegaffel, rundballetang.

Særlige konstruktioner efter ønske
Ensilagegreb
Snerydningsredskab og særlige rek-
kaber på forespørgsel.

Alle forandringer i konstruktioner,
udstyr og mål forbeholdes.

Forhandler:

IMPORTØR:

KT-MASKINER

KVÆRSLØKKE 8 · DK 6300 GRÅSTEN

TLF. +45 74659246

FAX. +45 74659146

www.ktmaskiner.dk

info@ktmaskiner.dk



a: Let tilgængeligt motorrum, overskuelig og servicevenlig placering af alle aggregater.

b: Instrumentbrættet er anbragt nemt og vorskueligt.

c: Ethåndsbetjening med dobbelt flydeposition, er anbragt betjeningsvenligt til højre for førersædet.

d: Joystik til den elektriske styring af Frem og Bak ved Hydrostatmodeller.

e: bekvem af og påstigning.



Striegel
V. Klaus Striegel
**PRODUCENT
AF
UNI-LOADER**

