

**KATALOG 2018**

**PROAGRIA RIA VAC SYSTEM**

Rianor kan tilby høy ekspertise med løsninger av mindre og større oppdrag innen landbruket, industrien, oppdrettsnæringen samt den kommunale sektor. Vi jobber med prosjektering, utvikling, produksjon og markedsføring av nye produkter og tjenester, herunder ventiler av forskjellige typer.

Våre kjennetegn er:

- Velassortert lager innen ventiler og spjeld av PE-materiale, rustfritt/syrefast og duplex stål kvalitet
- Ansatte med erfaring innen prosjektering og rådgivning
- Effektiv og rasjonell leveranse og supplering
- Assistanse, service og tjenester innen PE-sveising

Rianor ble etablert i 1991, og har i dag kontor og lager på Klepp på Jæren.

Ta kontakt med oss for en avtale eller informasjon om våre produkter, eller besøk våre nettsider [rianor.no](http://rianor.no)

## LANDBRUK



### RIA VAC SYSTEM

#### Utgjødslingssystem med pumpekum og spjeld/ventiler

Vi leverer vakum utgjødslingssystem fra fjøs til gjødsellager for alle typer storfe- og grisefjøs. Vi har et komplett program av ventiler og spjeld samt ferdige pumpesystemer i PE-beholder. Mange års erfaring og testing i inn- og utland ligger bak vår suksess.

- T-STYKKER: Spesielt designede T-stykker med stor konisk utformet innløpsåpning sikrer rask avledning av gylle i rørsystemet.
- UTLUFTNINGSSYSTEM: Anvendes for å sikre avledning av komprimert luft, som befinner seg i gyllerørene under utslusning.
- SKYVEVENTIL: Plasseres umiddelbart før hovedledning. Skyveventil av typen RIA GV er spesielt tilpasset til gylleavledning.
- LUKKEPROPPER: Avledning av gylle fra sidegrener til hovedledning baseres på direkte avløp fra sidegrener som bygges inn med T-stykker og lukkepropper.
- PUMPEBRØNN: Komplette til pumping av gylle fra driftsbygning direkte til gjødsellager.

# RIA VAC SYSTEM – Gylleanlæg til svinestalde

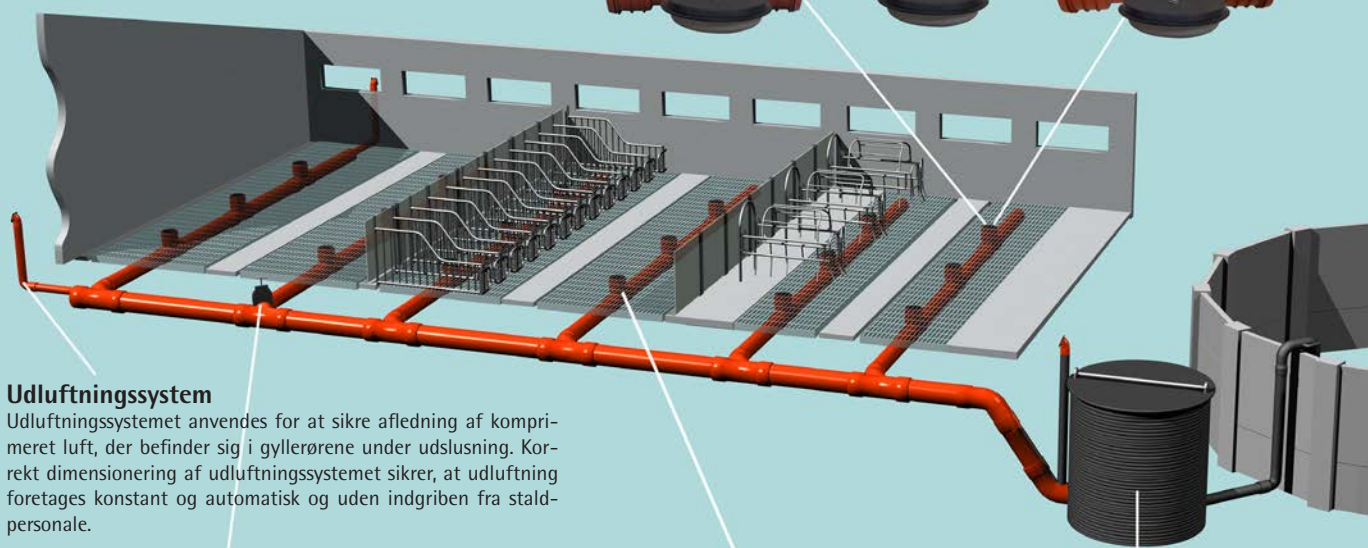
RIA VAC System er et gylleudslusningsystem fra stald til tank til alle typer af svinestalde. PROAGRIA har mange års erfaring i gylleteknik i ind- og udland med afprøvningsresultater fra rådgivningscenter. Proagria har et komplet program af ventiler og spjæld samt færdige pumpesystemer i PE-beholdere. Proagria er anerkendt for høj kvalitet og forbliver en af de førende producenter til gyllehåndtering. Produkterne er certificeret og mærkes med Nordic PolyMark.



## STØRRE NEDLØB – BEDRE FUNKTION – KUN VED PROAGRIA

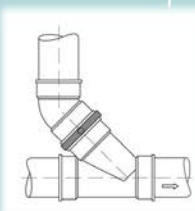
### T-stykker

RIA VAC System baseres på specielt designede T-stykker med indløbsåbning, der sikrer nem afledning af gylle i rørsystemet. Ved ekstra svær og tyktflydende gylle eller ved lange kanaler med én udslusning pr. kanal anvendes T-stykker med stor indløbsåbning og vinkelret sump på kanalretning.



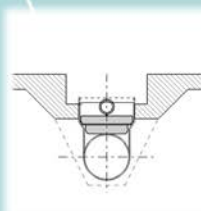
### Udluftningssystem

Udluftningssystemet anvendes for at sikre afledning af komprimeret luft, der befinder sig i gyllerørene under udslusning. Korrekt dimensionering af udluftningssystemet sikrer, at udluftning foretages konstant og automatisk og uden indgriben fra staldpersonale.



### System med skydeventil

Systemet anvender skydeventil placeret umiddelbart før hovedledning. Skydeventil af typen RIA GV er specielt tilpasset til gylleafledning. Skydeventilen står normalt i lukket position og åbnes ved afledning af gylle fra de pågældende sidegrene til hovedledning.



### System med lukkepropper

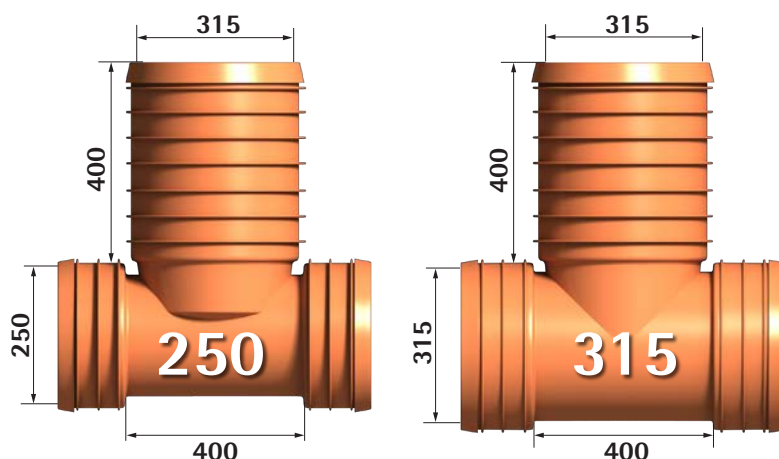
Afledning af gylle fra sidegrene til hovedledning baseres på direkte afløb fra sidegrene. Sidegrene indbygges med T-stykker og lukkepropper. Anvendelse af lukkepropper med specielt tilpassede tætningsringe sikrer mulighed for kontrolleret afledning i systemet. Systemet baseres på "træk og slip" metoden.

# RIA VAC T-Stykke med variabel indløbshøjde

RIA universal T-stykke anvendes til RIA VAC gylleudslusningsystem, der sikrer korrekt udslusning af gylle fra de enkelte kanaler gennem hele stalden og videre til fortanken. Det enkelte T-stykke tilpasses i højden afhængig af det underliggende hovedrør. RIA VAC AG lukkeprop sikrer 100 % tæthed i T-stykket og forlængerstykket.



RIA VAC T-stykket består af et basisstykke som har en højde fra udslusningsrøret på 400 mm, se figur. Hvis faldet på udslusningsrøret kræver yderligere højde kan basis T-stykket forlænges med et teleskopisk tilpasningsstykke. Efter støbning afkortes "gylletragten" over kanalbunden.



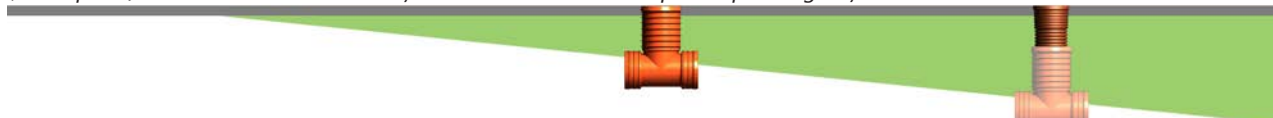
## Fald på gyllerør med T-stykker i stald

Med udgangspunkt i det bagerste T-stykke med udluftning og 15 cm beton over udslusningsrøret, kan følgende placering af T-stykker og teleskopisk tilpasningsstykke på ledningen anvises.

**5 ‰ fald** (5mm pr. m) i alt 50m med basis T-stykke + 80m med teleskopisk tilpasningsstykke



**8 ‰ fald** (8mm pr. m) i alt 35m med basis T-stykke + 50m med teleskopisk tilpasningsstykke



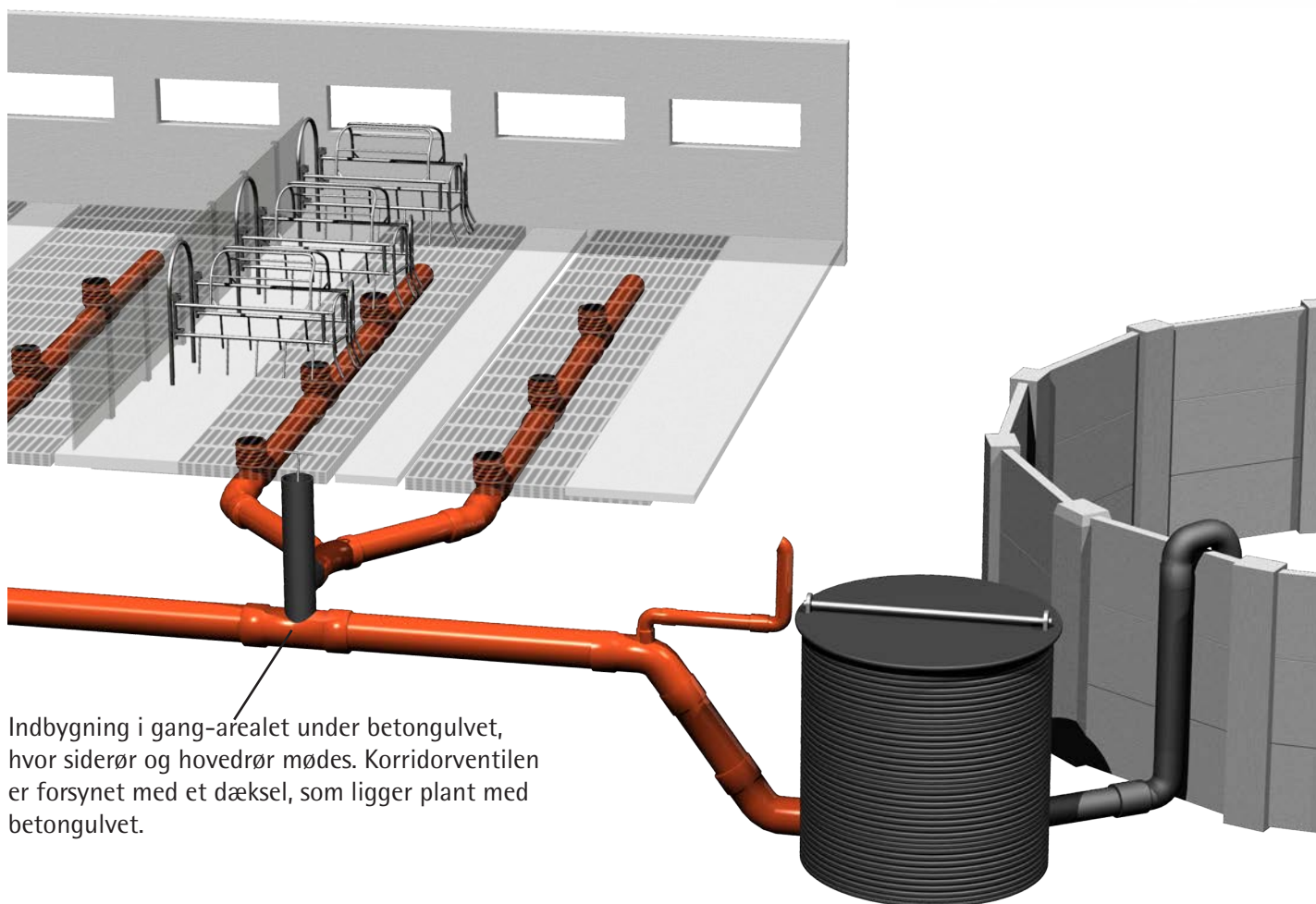
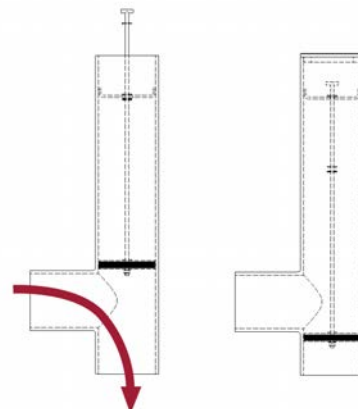
**10 ‰ fald** (10mm pr. m) i alt 25m med basis T-stykke + 40m med teleskopisk tilpasningsstykke



# KORRIDORVENTIL – en komplet løsning

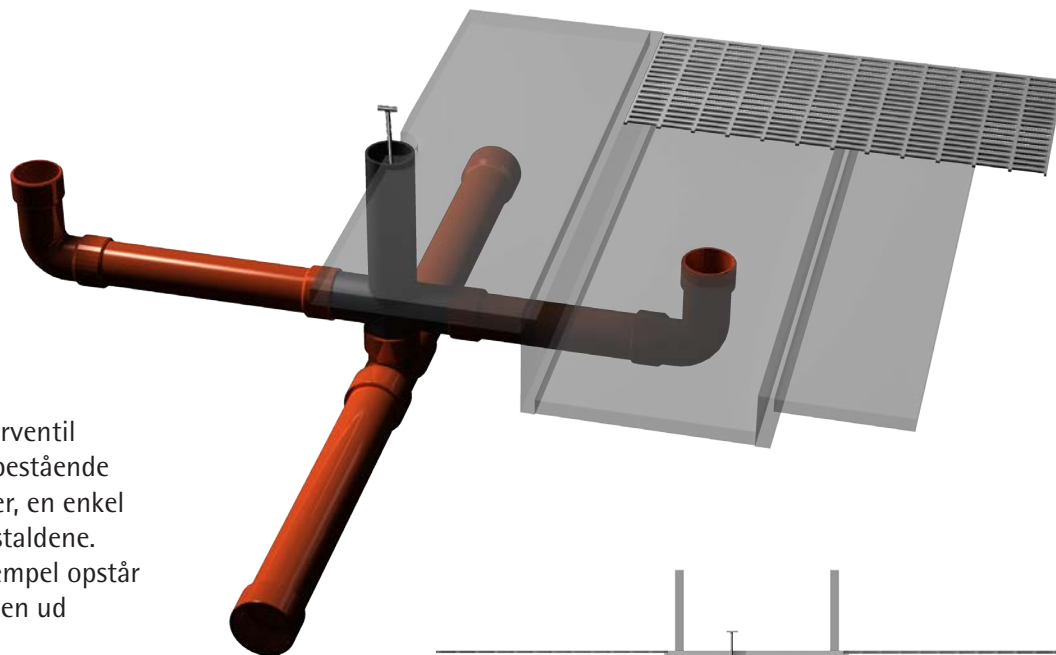
RIA korridorventil giver mulighed for forskellige løsninger ved planlægning af gyllesystem. Korridorventilen indbygges under gulvet, i centralgangen over hovedledningen, hvor siderørene kobles på hovedledningen. Korridorventilen er forsynet med et dæksel, der ligger plant med betongulvet i gangen, således at al trafik gennem bygningen kan foregå uhindret. Korridorventilen special fremstilles til hvert staldprojekt. Korridorventilen tilpasses kanaldybde, tykkelse af betongulvet samt faldet på hovedledningen.

- Betjening af gyllesystemet sker i gangen udenfor dyrenes område
- Der skal ikke anvendes lukkepropper i forbindelse med brug af korridorventiler
- En korridorventil er mere robust end andre ventiltyper
- Stempelstangen i korridorventilen kan hurtigt afmonteres ved udskiftning af nye pakninger
- Korridorventilen fungerer også som afløb ved spuling af gangen.
- Ved tilstoppelse af gyllesystemet er det muligt at højtryksspule gennem korridorventilen.



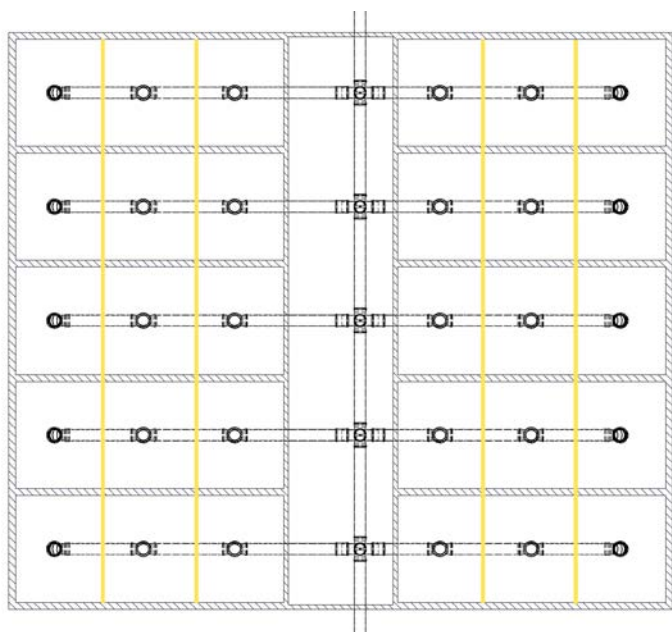
Indbygning i gang-arealeet under betongulvet, hvor siderør og hovedrør mødes. Korridorventilen er forsynet med et dæksel, som ligger plant med betongulvet.

# RIA SYSTEM MED KORRIDORVENTIL

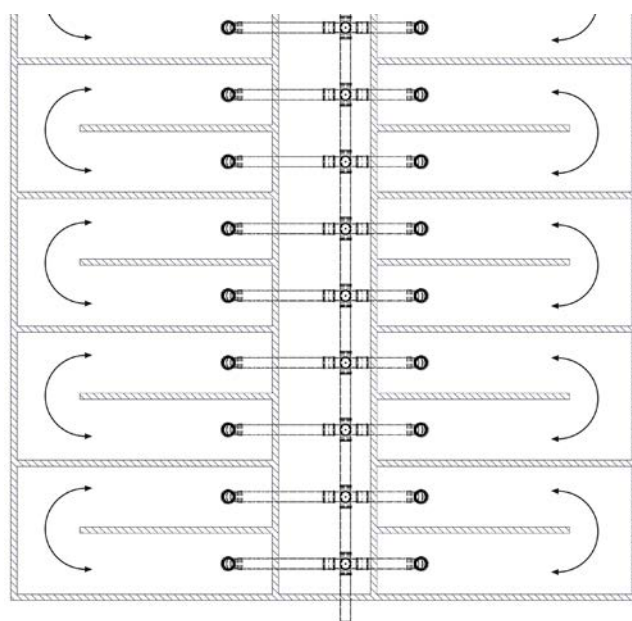


Ved anvendelse af RIA korridorventil muliggør RIA VAC systemet, bestående af korrugerede rør og T-stykker, en enkel udlusning af gyllen fra svinestaldene. Ved aktivering af ventilens stempel opstår der et vakuum, som suger gyllen ud af kanalen.

Staldsystem med gyllekanaler under betonspalterne. Anlægget er forsynet med korridorventiler med dobbelt tilløb. Ventilene er monteret under centralgangen. Når ventilens stempel aktiveres, tømmes kanalerne på begge sider af centralgangen.



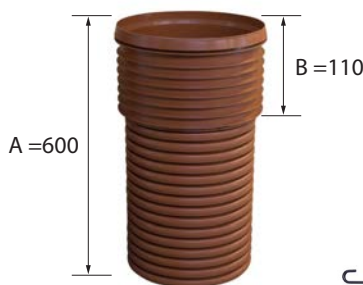
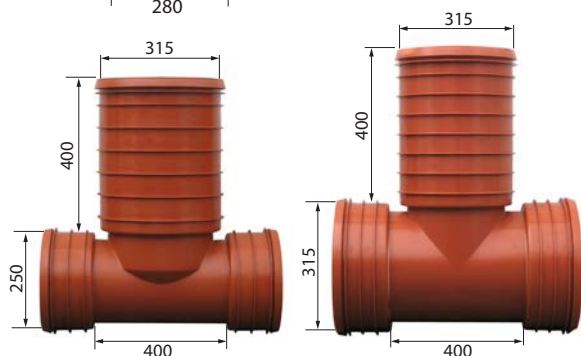
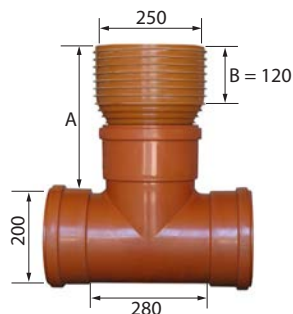
Staldsystem med "slalomsystem" hvor gyllen skiftevis udluses fra den ene og anden side i kanalområdet. Den fordelagtige placering af korridorventilerne under centralgangen, muliggør en enkel og hurtig betjening af gyllesystemet uden at genere dyrene.



# RIA VAC T-STYKKE til vacuum-gylleudslusningsystem

Proagria's know how i agrosektoren udvikles løbende, der sikrer nye produkter til anvendelse i gyllesystemer i svinestalde og til biogasanlæg.

Universal RIA VAC T-stykker kan anvendes både til dobbelt vægget og glatte rør.



Varenr. R651

Varenr. R700

## Ø200 RIA VAC T-Stykke Kl.N incl. gummiringe

Varenr. R601 51 200	Type 1	A= 330 mm
Varenr. R602 51 200	Type 2	A= 430 mm
Varenr. R603 51 200	Type 3	A= 530 mm
Varenr. R604 51 200	Type 4	A= 630 mm
Varenr. R605 51 200	Type 5	A= 730 mm

## RIA VAC Lukkeprop af polymerbeton / PEHD

Varenr. R710 9 200	Ø200
--------------------	------

## Ø250 RIA VAC T-Stykke excl. gummiringe

Varenr. R650 22 250

Materiale: PP

Anvendelse for dobbelt vægget rør og glatte rør kl. N

Excl. gummiringe til dobbelt vægget rør

## Ø315 RIA VAC T-Stykke excl. gummiringe

Varenr. R650 22 315

Materiale: PP

Anvendelse for dobbelt vægget rør og glatte rør kl. N

Excl. gummiringe til dobbelt vægget rør

## Ø315 RIA FORLÆNGER 600 mm til Ø250 og Ø315 T-Stykker

Varenr. R651 22 315

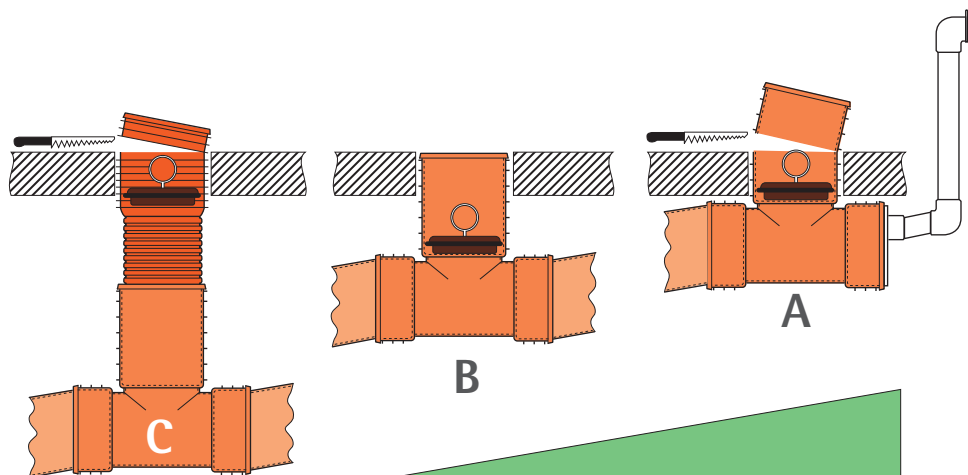
## RIA VAC AG Lukkeprop af polymerbeton / PEHD

Varenr. R720 9 300	Ø315
--------------------	------

### Krog: rustfrit stål

Varenr. R700 100	125 cm
Varenr. R700 125	150 cm

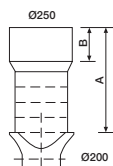
## MONTAGE AF RIA VAC T-STYKKE



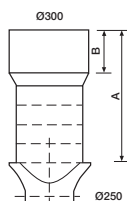
FALD (5‰, 8‰, 10‰) se skema side 3

1. Start med montage af T-stykket nærmest udluftningen, fig. A. T-stykket placeres lige under kanalbund.
2. Efterfølgende T-stykker monteres jvf. fald på gyllerør, fig. B.
3. Når faldet på gyllerøret er større end tragten på T-stykket (ligger under kanalbund), monteres et forlængerstykke i tragten, fig. C. Forlængerstykket kan reguleres i højden i tragten.
4. Efter afhærdning af betonkanalbund afskæres "tragten" med vinkelsliber over kanalbund.

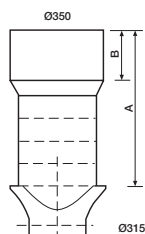
# RIA PVC Studse med tragt til pålimning på glatte rør



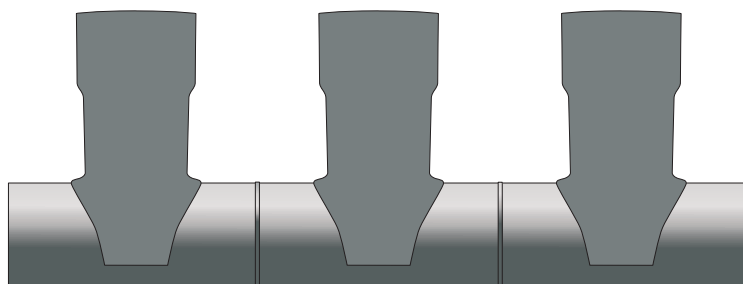
Typ 5 A = 685  
 Typ 4 A = 585  
 Typ 3 A = 485  
 Typ 2 A = 385  
 Typ 1 A = 285



Typ 5 A = 700  
 Typ 4 A = 600  
 Typ 3 A = 500  
 Typ 2 A = 400  
 Typ 1 A = 300



Typ 5 A = 750  
 Typ 4 A = 650  
 Typ 3 A = 550  
 Typ 2 A = 450  
 Typ 1 A = 350



## Ø200 RIA VAC Studse

Varenr. R621 51 200	Type 1	KI.N
Varenr. R622 51 200	Type 2	KI.N
Varenr. R623 51 200	Type 3	KI.N
Varenr. R624 51 200	Type 4	KI.N
Varenr. R625 51 200	Type 5	KI.N

## Ø250 RIA VAC Studse

Varenr. R621 51 250	Type 1	KI.N
Varenr. R622 51 250	Type 2	KI.N
Varenr. R623 51 250	Type 3	KI.N
Varenr. R624 51 250	Type 4	KI.N
Varenr. R625 51 250	Type 5	KI.N
Varenr. R626 51 250	Type 6	KI.N
Varenr. R627 51 250	Type 7	KI.N
Varenr. R628 51 250	Type 8	KI.N

## Ø315 RIA VAC Studse

Varenr. R621 51 315	Type 1	KI.N
Varenr. R622 51 315	Type 2	KI.N
Varenr. R623 51 315	Type 3	KI.N
Varenr. R624 51 315	Type 4	KI.N
Varenr. R625 51 315	Type 5	KI.N
Varenr. R626 51 315	Type 6	KI.N
Varenr. R627 51 315	Type 7	KI.N
Varenr. R628 51 315	Type 8	KI.N

## RIA VAC Lukkeprop af polymerbeton / PEHD

Varenr. R710 9 200	Ø200
Varenr. R710 9 250	Ø250
Varenr. R710 9 300	Ø315

## RIA VAC PEHD gylleudslusningssystem

PEHD System	Ø250
PEHD System	Ø315

## RIA VAC PEHD gylleudslusningssystem

Total sammensvejst uden muffesamlinger ved beskyttet område.  
 Kan fremstilles i 6m-længder eller til el.muffe samling.  
 dim. Ø250 - 315



## RIA VAC SYSTEM

**T-Stykke til udluftning**

med Ø160 muffe

Varenr. R153 51 250	Ø250
Varenr. R153 51 315	Ø315

**Endedæksel (til T-Stykker)**

Varenr. R661 51 200	Ø200
Varenr. R661 51 250	Ø250
Varenr. R661 51 315	Ø315

**Endedæksel til udluftning**

med Ø110 muffe

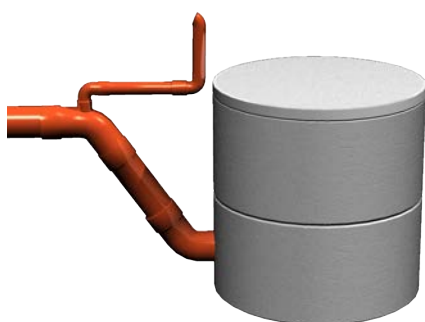
Varenr. R662 51 200	Ø200
Varenr. R662 51 250	Ø250
Varenr. R662 51 315	Ø315

med Ø160 muffe

Varenr. R663 51 200	Ø200
Varenr. R663 51 250	Ø250
Varenr. R663 51 315	Ø315

**Udluftningsventil PVC med muffe**

Varenr. R691 51 110	Ø110
Varenr. R691 51 160	Ø160

**Vandlås med udluftning**

Før fortank Model 1

Varenr. R751 51 250	Ø250
Varenr. R751 51 315	Ø315



Før fortank Model 2

Varenr. R752 51 250	Ø250
Varenr. R752 51 315	Ø315

# RIA VAC SYSTEM



## PVC-rør L=6,0 m

Varenr. R100 51 110	Kl.N	Ø110
Varenr. R100 51 160	Kl.N	Ø160
Varenr. R100 51 200	Kl.N	Ø200

Pragma m/muffe excl. gummiring, L=6,0 m

Varenr. R100 22 200	Pragma	Ø200
Varenr. R100 22 250	Pragma	Ø250
Varenr. R100 22 315	Pragma	Ø315
Varenr. R100 22 400	Pragma	Ø400
Varenr. R100 22 500	Pragma	Ø500
Varenr. R100 22 630	Pragma	Ø630

## Bøjning 15°

Varenr. R215 51 110	Kl.N	Ø110
Varenr. R215 51 160	Kl.N	Ø160
Varenr. R215 51 200	Kl.N	Ø200

Pragma m/muffe excl. gummiringe

Varenr. R215 22 200	Pragma	Ø200
Varenr. R215 22 250	Pragma	Ø250
Varenr. R215 22 315	Pragma	Ø315
Varenr. R215 22 400	Pragma	Ø400
Varenr. R215 22 500	Pragma	Ø500

## Bøjning 30°

Varenr. R230 51 110	Kl.N	Ø110
Varenr. R230 51 160	Kl.N	Ø160
Varenr. R230 51 200	Kl.N	Ø200

Pragma m/muffe excl. gummiringe

Varenr. R230 22 200	Pragma	Ø200
Varenr. R230 22 250	Pragma	Ø250
Varenr. R230 22 315	Pragma	Ø315
Varenr. R230 22 400	Pragma	Ø400
Varenr. R230 22 500	Pragma	Ø500

## Bøjning 45°

Varenr. R245 51 110	Kl.N	Ø110
Varenr. R245 51 160	Kl.N	Ø160
Varenr. R245 51 200	Kl.N	Ø200

Pragma m/muffe excl. gummiringe

Varenr. R245 22 200	Pragma	Ø200
Varenr. R245 22 250	Pragma	Ø250
Varenr. R245 22 315	Pragma	Ø315
Varenr. R245 22 400	Pragma	Ø400
Varenr. R245 22 500	Pragma	Ø500

## Bøjning 90°

Varenr. R290 51 110	Kl.N	Ø110
Varenr. R290 51 160	Kl.N	Ø160
Varenr. R290 51 200	Kl.N	Ø200

Pragma m/muffe excl. gummiringe

Varenr. R290 22 200	Pragma	Ø200
Varenr. R290 22 250	Pragma	Ø250
Varenr. R290 22 315	Pragma	Ø315
Varenr. R290 22 400	Pragma	Ø400
Varenr. R290 22 500	Pragma	Ø500

## Reduktion muffe til spidsende excl. gummiring

Varenr. R361 22 200	Pragma	Ø250/200
Varenr. R361 22 250	Pragma	Ø315/200
Varenr. R361 22 315	Pragma	Ø315/250
Varenr. R361 22 400	Pragma	Ø400/315
Varenr. R361 22 500	Pragma	Ø500/400



# RIA VAC SYSTEM



## Grenrør 45°

Varenr. R400 51 110	KI.N	Ø110/110
Varenr. R400 51 160	KI.N	Ø160/160
Varenr. R400 51 200	KI.N	Ø200/200

### Pragma m/3muffer excl. gummiringe

Varenr. R400 22 200	Ultra	Ø200/200
Varenr. R400 22 250	Ultra	Ø250/250
Varenr. R400 22 315	Ultra	Ø315/315
Varenr. R400 22 400	Ultra	Ø400/400

## Dobbeltgrenrør 45° Pragma m/4muffer excl. gummiringe

Varenr. R470 22 200	KI.N	Ø200/200
Varenr. R470 22 250	KI.N	Ø250/250
Varenr. R470 22 315	KI.N	Ø315/315

## Gummiringe Pragma

Varenr. R110 22 200	Pragma	Ø200
Varenr. R110 22 250	Pragma	Ø250
Varenr. R110 22 315	Pragma	Ø315
Varenr. R110 22 400	Pragma	Ø400
Varenr. R110 22 500	Pragma	Ø500
Varenr. R110 22 630	Pragma	Ø630

## Skydemuffe

Varenr. R150 51 110	KI.N	Ø110
Varenr. R150 51 160	KI.N	Ø160
Varenr. R150 51 200	KI.N	Ø200

### Pragma skydemuffe excl. gummiringe

Varenr. R150 22 200	Pragma	Ø200
Varenr. R150 22 250	Pragma	Ø250
Varenr. R150 22 315	Pragma	Ø315
Varenr. R150 22 400	Pragma	Ø400
Varenr. R150 22 500	Pragma	Ø500

## Overgang ultra muffe / glat spidsende

Varenr. R300 22 200	Pragma	Ø200/200
Varenr. R300 22 250	Pragma	Ø250/250
Varenr. R300 22 315	Pragma	Ø315/315

## Anbøringsmanchet til betonbrønd

Varenr. R200 11 50	LSK960	Ø50/75
Varenr. R200 11 75	LSK960	Ø75/101
Varenr. R200 11 110	LSK960	Ø110/138
Varenr. R200 11 125	LSK960	Ø125/151
Varenr. R200 11 160	LSK960	Ø160/186
Varenr. R200 11 200	LSK960	Ø200/226
Varenr. R200 11 250	LSK960	Ø250/276
Varenr. R200 11 315	LSK960	Ø315/341
Varenr. R200 11 400	LSK960	Ø400/426
Varenr. R200 11 450	LSK960	Ø450/476
Varenr. R200 11 500	LSK960	Ø500/526
Varenr. R200 11 560	LSK960	Ø560/586

## Glidemiddel

Varenr. R135	Tube 500 g
--------------	------------

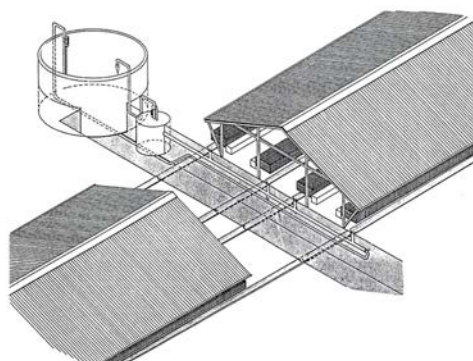
## PVC Lim

Rensevæske ikke nødvendig

Varenr. R600	Tube (10 stk. Studse=1 tube)
--------------	------------------------------

# GYLLEUDSLUSNINGSSYSTEM TIL MINK

Vacuumsystem • Bagskylsystem



## Skraber for rende

Materialer: Rustfrit stål/PEHD

Varenr. R590 50 100



## Prop Ø160 (vacuumsystem)

Materialer: Polymerbeton

Varenr. R590 50 160

Ø160



## Prop Ø250 (bagskylsystem)

Materialer: PEHD med tætningsring

Varenr. R590 50 250

Ø250



Ø 250

## Påsat nedløb på leveret gyllerende

Materialer: PVC

Varenr. R590 52 160

Ø160

Varenr. R590 52 250

Ø250



Ø 160

Rende bredde opgives – 42/37cm



## T-stykke Ø250 med 3 muffer

Varenr. R655 51 160

m. topmuffe Ø160

Varenr. R655 51 250

m. topmuffe Ø250

# RIA PE BRØND

## til komplet pumpesystem fra stald til lagertank



### Motorpumpe fra 7,5 til 18,5 kW

- 100% tæt PE brønd
- Udstyret med RIA udluftnings- og afspærringsventiler monteret indvendigt i brønden
- Anvendelse ved vacuumanlæg
- Ingen lugtgener
- Ingen vandlås
- Gyllen føres direkte fra stald til lagertank
- Gyllen fra flere stalde kan føres til samme pumpe

### Tørtopstillet motorpumpe i PEHD brønd inkl. aludæksel, ventiler og udluftning

Standard brøndhøjde 2000 mm.

Varenr. V950 11 075	7,5 kW komplet med brønd
Varenr. V950 11 110	11,0 kW komplet med brønd
Varenr. V950 11 150	15,0 kW komplet med brønd
Varenr. V950 11 185	18,5 kW komplet med brønd

#### Ekstra udstyr

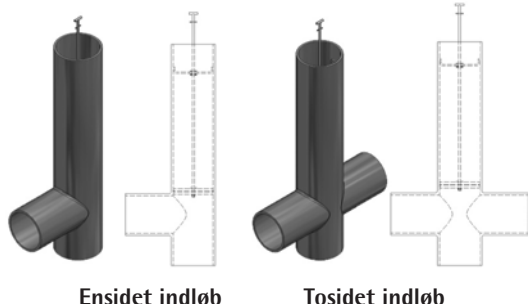
Varenr. V950 11 2500	Tillæg for brøndhøjde til 2500 mm
Varenr. V950 11 3000	Tillæg for brøndhøjde til 3000 mm
Varenr. V950 11 000	Udvidet knivsystem ved anvendelse af halm
Varenr. V950 11 001	Ø315 Ultra stenfælde med udluftning
Varenr. V950 11 003	Ingen udluftning på brønd



For afspærring mellem beholdere anbefales ventiler eller spjæld med spindelbetjening  
 Forudsat at begge beholdere er i samme højde

# RIA VAC SYSTEM

## RIA KORRIDORVENTIL



Korridorventil til gylleudslusning. Stempel med gummipakning. Kan være med en- eller-to sidedt indløb. Betjenes med løftenøgle.

Materialer: Stempel PEHD med gummi og stang EN 1.4301  
Hus: PEHD 100

Varenr. R902 11 200	Ø200	ensidet
Varenr. R902 11 250	Ø250	ensidet
Varenr. R902 11 300	Ø315	ensidet
Varenr. R903 11 200	Ø200	tosidet
Varenr. R903 11 250	Ø250	tosidet
Varenr. R903 11 300	Ø315	tosidet



## RIA LØFTENØGLE

Varenr. V273 74 080

## RIA FORDELERBRØND

Fordelerbrønd til vaskeplads for landbrugsmaskiner  
Ø400 PE-brønd med sandfang 2 stk. metalspjæld med pakning og fastsvejst rør.  
Spjældene kan åbnes-lukkes gennem rist.  
Støbejernsrist for 40 tons belastning.  
Materialer: Brønd: PEHD, Rist: Støbejern  
Spjæld: Stål EN 1.4301.  
EPDM pakning mod spjældplade



Varenr. R904 11 400	Ø400
---------------------	------

Flere størrelser efter aftale

## RIA TV TREVEJSVENTIL

Strømretningsventil, ikke fuldtæt ved ventilspade. Model TV-PE kan ikke overbygges. Til montage over terræn - i brønd - eller på væg ved synlig rørinstallation.



Materialer: Ventilhus - PEHD 100 Ventilspade - rustfrit stål AISI 304

Varenr. V500 74 110	Ø110
Varenr. V500 74 125	Ø125
Varenr. V500 74 160	Ø160
Varenr. V500 74 200	Ø200

## RIA TVB TREVEJSVENTIL

Strømretningsventil, ikke fuldtæt ved spjældplade. Til montage ved ikke synlig rørinstallation. Inkl. 1,0 m. betjeningsstang, låsegreb og løs vinkelnøgle.  
Anvendelse: Pumpsystem til flere gylletanke eller til bagskylleanlæg.  
Stor driftsikkerhed.

Materialer: PEHD/rustfrit stål AISI 304

Varenr. V510 74 110	Ø110
Varenr. V510 74 125	Ø125
Varenr. V510 74 160	Ø160
Varenr. V510 74 200	Ø200



Varenr. V510 74



Varenr. R842 67

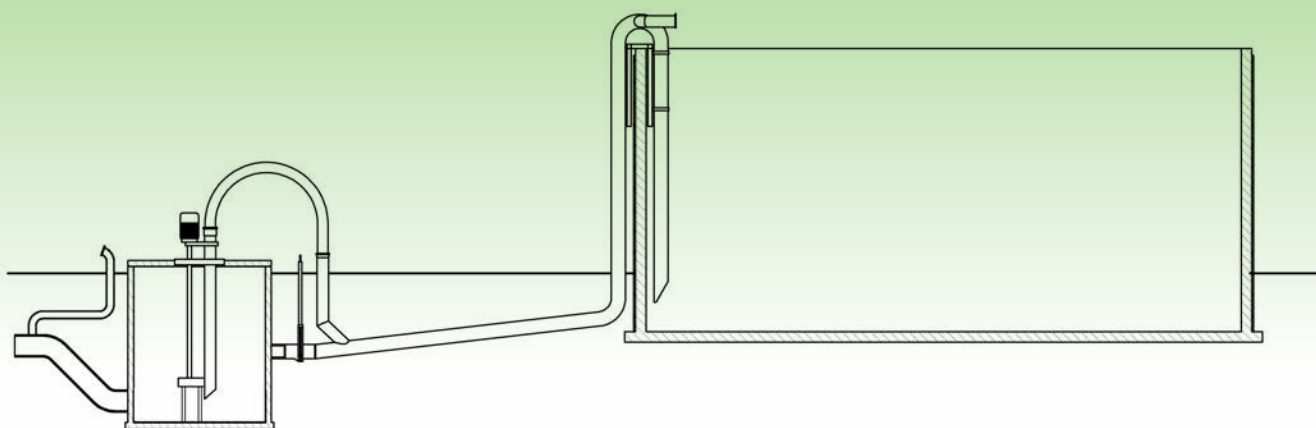
## 2-vejs-system med trykventiler RIA SVLT, 6 bar tryk

Materiale: Slagfast PEHD, PN6

Varenr. R842 67 160	Ø160
Varenr. R842 67 200	Ø200

# RIA PUMPESYSTEM mellem fortank og lagertank

## Pumpesystem med pumpning fra fortank til bund i åben lagertank



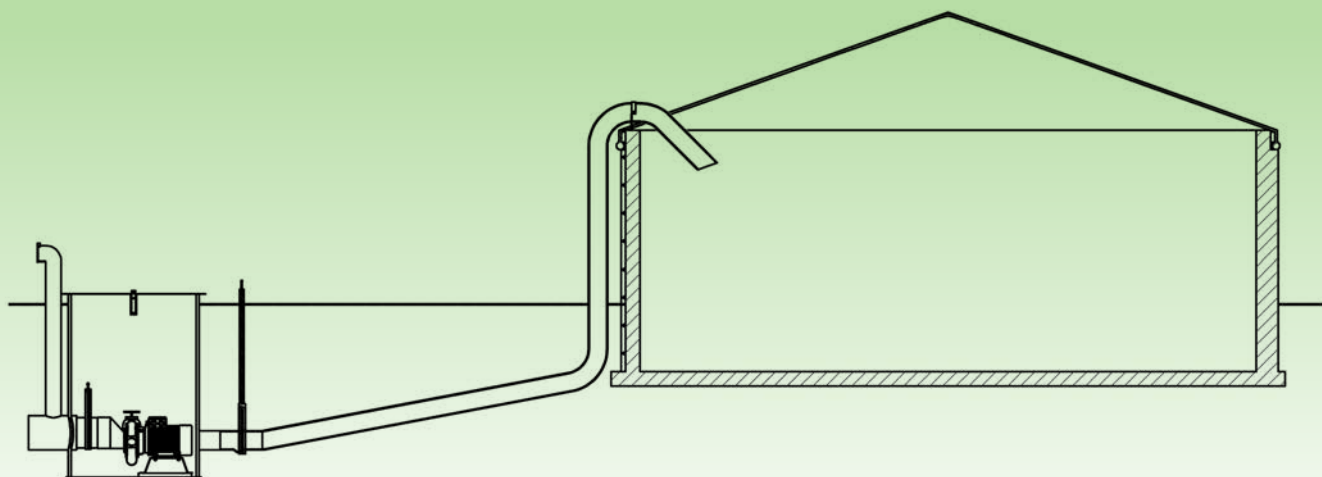
Rørsystem med frostsikring ved fortank og udluftning ved lagertank.

Ingen samlinger kun ved PN6 trykrør i længde á 6,0 m.

Frostsikring med ventil og overpumpningsrør er fremstillet i PEHD slagfast til  $-50^{\circ}$ .

Tankbeslag - kraftigt galvaniseret teleskopisk beslag, anvendes til alle tanktyper.

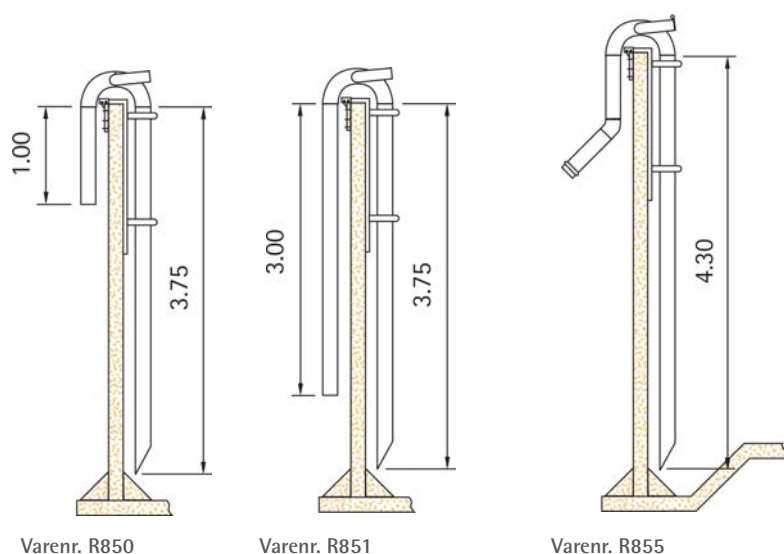
## Pumpesystem med pumpning til fast overdækket lagertank



Tørtopstillet motorpumpe fra 7,5 til 18,5 kW i PEHD brønd  
– stor godstykkelse, komplet udstyret med pumpe, udluftning og ventiler, til- og afgangsmuffe til rørtilslutninger, skridsikkert aludæksel med beslag for aflåsning.

- Anvendelse ved svinestalde
- Ingen lugtgener
- Ingen vandlås
- Ingen frostsikring
- Gyllen føres direkte fra stalden til lagertank
- Gyllen fra flere stalde kan føres til samme pumpe

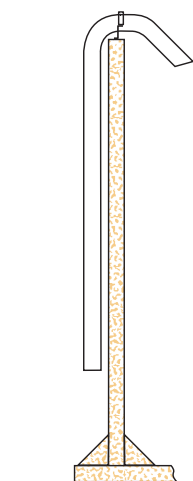
# RIA PUMPESYSTEM



Varenr. R850

Varenr. R851

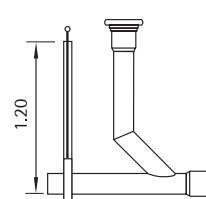
Varenr. R855



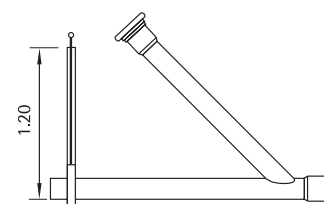
Varenr. R859



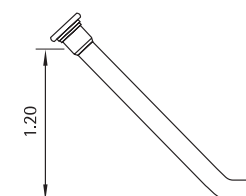
Varenr. R860



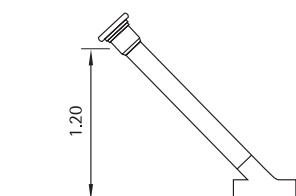
Varenr. R840



Varenr. R841



Varenr. R870



Varenr. R872

## Overpumpningsrør Type R 850

Materiale: Slagfast PEHD, PN6

Varenr. R850 67 160	Ø160
Varenr. R850 67 200	Ø200

## Overpumpningsrør Type R 851

Materiale: Slagfast PEHD, PN6

Varenr. R851 67 160	Ø160
Varenr. R851 67 200	Ø200

## Kombineret suge- og overpumpningsrør Type R 855

Med slangestuds/kobling, antihæventil  
Materiale: Slagfast PEHD, PN6

Varenr. R855 67 160	Ø160
Varenr. R855 67 200	Ø200

## Overpumpningsrør til overdækket lagertank Type R 859

Materiale: Slagfast PEHD, PN6

Beslag: Galvaniseret stål

Varenr. R859 67 160	Ø160
Varenr. R859 67 200	Ø200

## Teleskopisk kraftigt varm galvaniseret tankbeslag passende til alle tanktyper

Varenr. R860

## Forlængelse af overpumpningsrør

Merpris ved forlængelse af overpumpningsrøret  
Ind- og udvendig i tank

Varenr. R861 67 160	Ø160	pr. mtr. forl.
Varenr. R861 67 200	Ø200	pr. mtr. forl.

## Frostsikringsystem

Med bauerkobling/slangestuds

Materiale: Slagfast PEHD, PN10

Varenr. R840 67 160	Ø160
Varenr. R840 67 200	Ø200 / Bauer 159
Varenr. R841 67 160	Ø160
Varenr. R841 67 200	Ø200 / Bauer 159

## Indpumpningsbøjning 45°

Med bauerkobling

Materiale: Slagfast PEHD, PN10

Varenr. R870 67 160	Ø160 u/muffe
Varenr. R871 67 160	Ø160 m/muffe
Varenr. R870 67 200	Ø200 u/muffe / Bauer 159
Varenr. R872 67 160	Ø160 u/muffe
Varenr. R873 67 160	Ø160 m/muffe
Varenr. R872 67 200	Ø200 u/muffe / Bauer 159



# RIA PUMPESYSTEM



<b>Trykrør</b> PN6 PVC (DS 972) med muffe. Længde 6,0 m.		
Varenr. R100 61 110		Ø110
Varenr. R100 61 160		Ø160
Varenr. R100 61 200		Ø200



<b>Trykbøjning</b> 15°/30° PN10 PE + 11°/30° PN10 PVC		
<b>Materiale: PN10 PE</b>		
Varenr. R230 67 160		Ø160
Varenr. R231 67 160	2 muffe	Ø160
Varenr. R230 67 200		Ø200
<b>Materiale: PN10 PVC</b>		
Varenr. R230 71 110		Ø110
Varenr. R230 71 160		Ø160
Varenr. R230 71 200		Ø200
Varenr. R230 71 225		Ø225



<b>Trykbøjning</b> 45° PN10 PE + PN10 PVC		
<b>Materiale: PN10 PE</b>		
Varenr. R245 67 160		Ø160
Varenr. R246 67 160	2 muffe	Ø160
Varenr. R245 67 200		Ø200
<b>Materiale: PN10 PVC</b>		
Varenr. R245 71 110		Ø110
Varenr. R245 71 160		Ø160
Varenr. R245 71 200		Ø200
Varenr. R245 71 225		Ø225



<b>Trykbøjning</b> 90° PN10 PE + PN10 PVC		
<b>Materiale: PN10 PE</b>		
Varenr. R290 67 160		Ø160
Varenr. R291 67 160	2 muffe	Ø160
Varenr. R290 67 200		Ø200
<b>Materiale: PN10 PVC</b>		
Varenr. R290 71 110		Ø110
Varenr. R290 71 160		Ø160
Varenr. R290 71 200		Ø200
Varenr. R290 71 225		Ø225



<b>Forlænget grenrør</b>		
<b>Materiale: Slagfast PEHD, PN10</b>		
Varenr. R877 67 110	u / muffe	Ø110
Varenr. R877 67 160	u / muffe	Ø160
Varenr. R878 67 160	m / muffe	Ø160
Varenr. R877 67 200	u / muffe	Ø200

<b>Trykskydemuffe</b> PN16 PE + PN10 PVC		
<b>Materiale: PN16 PE</b>		
Varenr. R150 67 160		Ø160
Varenr. R150 67 200		Ø200
<b>Materiale: PN10 PVC</b>		
Varenr. R150 71 110		Ø110
Varenr. R150 71 160		Ø160
Varenr. R150 71 200		Ø200
Varenr. R150 71 225		Ø225

<b>Trykmuffe T-sykke</b> 90° PN10 PVC		
Varenr. R640 71 110		Ø110
Varenr. R640 71 160		Ø160
Varenr. R640 71 200		Ø200

# RIA PUMPESYSTEM



## Galvaniseret HK bæger med slangestuds (HUN)

Varenr. R205 15 108	108/102
Varenr. R205 15 133	133/127
Varenr. R205 15 159	159/152
Varenr. R205 15 194	194/200

## Galvaniseret HK kobling med slangestuds (HAN)

Varenr. R200 15 108	108/102
Varenr. R200 15 133	133/127
Varenr. R200 15 159	159/152
Varenr. R200 15 194	194/200

## Galvaniseret SK-F kobling med slangestuds (HUN)

Varenr. R201 15 108	108/102
Varenr. R201 15 133	133/127
Varenr. R201 15 159	159/152

## Galvaniseret SK-M kobling med slangestuds (HAN)

Varenr. R202 15 108	108/102
Varenr. R202 15 133	133/127
Varenr. R202 15 159	159/152

## Slangestuds PN10 PE

Varenr. R641 67 102	102	4"
Varenr. R641 67 127	127	5"
Varenr. R641 67 152	152	6"
Varenr. R641 67 203	203	8"

## PVC Suge-/trykslange

Varenr. R207 10 102	102	4"
Varenr. R207 10 127	127	5"
Varenr. R207 10 152	152	6"
Varenr. R207 10 203	203	8"

## Pari spændebånd Rustfrit stål AISI 316 m/4 stk umbracoskruer

Varenr. R209 10 111	115-125	4" sugesl.
Varenr. R209 10 121	125-135	4,5" sugesl.
Varenr. R209 10 131	135-145	5" sugesl.
Varenr. R209 10 151	155-165	6" tryksl.
Varenr. R209 10 161	170-180	6" sugesl.
Varenr. R209 10 221	220-235	8" sugesl.

## Pari spændebånd Galvaniseret m/4 stk umbracoskruer

Varenr. R209 11 111	115-125	4" sugesl.
Varenr. R209 11 121	125-135	4,5" sugesl.
Varenr. R209 11 131	135-145	5" sugesl.
Varenr. R209 11 151	155-165	6" tryksl.
Varenr. R209 11 161	170-180	6" sugesl.
Varenr. R209 11 221	220-235	8" sugesl.

## HK indstøbningsbæger til PVC rørmuffe

Varenr. R205 11 108	108/110
Varenr. R205 11 159	159/160
Varenr. R205 12 159	194/200

## Indstøbningsslangestuds til PVC rørmuffe

Varenr. R206 11 102	102/110
Varenr. R206 12 102	102/160
Varenr. R206 11 127	125/160
Varenr. R206 11 152	152/160
Varenr. R206 12 152	152/200

## SK-M indstøbningskobling til PVC rørmuffe

Varenr. R202 11 108	108/100
Varenr. R202 11 159	159/160
Varenr. R202 12 159	159/200

# RIA VENTILER Standard

## RIA GV SKYDEVENTIL

Viton tætningsystem ved ventilspade. En ventil, hvor spaden **altid** kan lukkes.

Ventilhus: PEHD 500

Ventilspade: Rustfrit stål AISI 304

Varenr. V150 74 110	Ø110	4 bar
Varenr. V150 74 125	Ø125	4 bar
Varenr. V150 74 160	Ø160	4 bar
Varenr. V150 74 200	Ø200	2 bar
Varenr. V150 74 250	Ø250	2 bar
Varenr. V150 74 315	Ø315	2 bar



RIA GV BETJENINGSSTANG / FORLÆNGER  
AISII 304, PEHD beskyttelsesrør

Varenr. V902 74 100	Overbygning 0-100 cm
Varenr. V902 74 150	Overbygning 0-150 cm
Varenr. V902 74 050	Pr. 50 cm derover

## RIA SVL SKYDEVENTIL

Forsynet med selvrensende lomme

EPDM tætningsystem ved ventilspade

Ventilhus: PEHD 500

Ventilspade: Rustfrit stål AISI 304

Varenr. V130 74 110	Ø110	2 bar
Varenr. V130 74 125	Ø125	2 bar
Varenr. V130 74 160	Ø160	2 bar
Varenr. V130 74 200	Ø200	1 bar
Varenr. V130 74 250	Ø250	1 bar
Varenr. V130 74 315	Ø315	1 bar



RIA SVL BETJENINGSSTANG / FORLÆNGER  
AISII 304, PEHD beskyttelsesrør

Varenr. V902 74 100	Overbygning 0-100 cm
Varenr. V902 74 150	Overbygning 0-150 cm
Varenr. V902 74 050	Pr. 50 cm derover

## RIA SVLT SKYDEVENTIL

Forsynet med selvrensende lomme.

EPDM tætningsystem ved ventilspade.

Ventilhus: PEHD 500

Ventilspade: Rustfrit stål AISI 304

Varenr. V180 74 110	Ø110	6 bar
Varenr. V180 74 125	Ø125	6 bar
Varenr. V180 74 160	Ø160	6 bar
Varenr. V180 74 200	Ø200	6 bar
Varenr. V180 74 250	Ø250	6 bar
Varenr. V180 74 315	Ø315	4 bar



RIA-SVLT BETJENINGSSTANG / FORLÆNGER  
AISII 304, PEHD beskyttelsesrør

Varenr. V901 74 100	Overbygning 0-100 cm
Varenr. V901 74 150	Overbygning 0-100 cm
Varenr. V901 74 050	Pr. 50 cm derover

## RIA SVM-TG AFSPÆRRINGSVENTIL

1-sidet tryk. Med selvrensende lomme.

Ikke stigende spindel. EPDM tætningsystem ved ventilspade.

Ventilhus: PEHD 500

Ventilspade: Rustfrit stål AISI 304

Varenr. V700 74 110	Ø110	6 bar
Varenr. V700 74 125	Ø125	6 bar
Varenr. V700 74 160	Ø160	6 bar
Varenr. V700 74 200	Ø200	6 bar
Varenr. V700 74 250	Ø250	6 bar
Varenr. V700 74 315	Ø315	6 bar
Varenr. V700 74 400	Ø400	2 bar
Varenr. V700 74 500	Ø500	2 bar
Varenr. V700 74 630	Ø630	2 bar



RIA SVM-TG BETJENINGSSTANG / FORLÆNGER  
AISII 304, PEHD beskyttelsesrør

Dim: Ø 110-125-160-200-250-315

Varenr. V711 74 100	Overbygning 0-100 cm
Varenr. V711 74 150	Overbygning 0-150 cm
Varenr. V711 74 050	Pr. 50 cm derover

Dim: Ø 400 - 500

Varenr. V711 74 101	Overbygning 0-100 cm
Varenr. V711 74 151	Overbygning 0-150 cm
Varenr. V711 74 051	Pr. 50 cm derover

Dim: Ø 630

Varenr. V711 74 102	Overbygning 0-100 cm
Varenr. V711 74 052	Pr. 50 cm derover

## HÅNDHJUL, pulverlakeret, håndhjul diameter

Varenr. V100 10 001	Ø160 til ventil/spjæld 110-125
Varenr. V100 10 002	Ø200 til ventil/spjæld 160-200
Varenr. V100 10 003	Ø250 til ventil/spjæld 250-315
Varenr. V100 10 004	Ø315 til ventil/spjæld 400-500
Varenr. V100 10 005	Ø400 til ventil 630
Varenr. V100 10 006	Ø315 til spjæld 630
Varenr. V100 10 007	Ø400 til større ventiler/spjæld



## TILBEHØR for SVL, GV til gulv montage

Varenr. V902 74 060	Gulvmontage
Varenr. V902 74 070	Bajonetnøgle
Varenr. V902 74 080	Lås for åben stilling

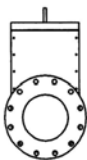


Varenr. V100 10 xxx Varenr. V902 74 060 Varenr. V902 74 080

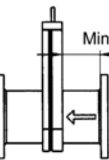
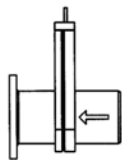
# RIA VENTILER Tilslutninger

RIA Skydeventil: SVL – SVLT

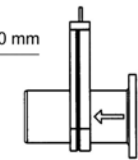
RIA Afspærringsventil: SVM-TG



DIN flange på udløb



DIN flange



DIN flange på indløb

## På svejst DIN flange på ind- eller udløb pr. stk.

Materialer: PEHD 500

Varenr. V910 11 110	Ø110
Varenr. V910 11 125	Ø125
Varenr. V910 11 160	Ø160
Varenr. V910 11 200	Ø200
Varenr. V910 11 250	Ø250
Varenr. V910 11 315	Ø315
Varenr. V910 11 355	Ø355
Varenr. V910 11 400	Ø400
Varenr. V910 11 500	Ø500
Varenr. V910 11 630	Ø630

## Forlænget på ind- eller udløb, 50 cm rørstykke pr. stk.

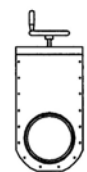
Materialer: PEHD 100 SDR17

Varenr. V912 11 110	Ø110
Varenr. V912 11 125	Ø125
Varenr. V912 11 160	Ø160
Varenr. V912 11 200	Ø200
Varenr. V912 11 250	Ø250
Varenr. V912 11 315	Ø315
Varenr. V912 11 355	Ø355
Varenr. V912 11 400	Ø400
Varenr. V912 11 500	Ø500
Varenr. V912 11 630	Ø630

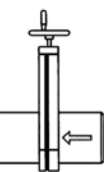
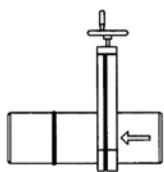
## På svejst muffe pr. stk.

Materialer: PEHD 100

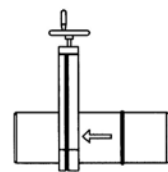
Varenr. V913 11 110	Ø110
Varenr. V913 11 125	Ø125
Varenr. V913 11 160	Ø160
Varenr. V913 11 200	Ø200
Varenr. V913 11 250	Ø250
Varenr. V913 11 315	Ø315
Varenr. V913 11 355	Ø355
Varenr. V913 11 400	Ø400
Varenr. V913 11 500	Ø500
Varenr. V913 11 630	Ø630



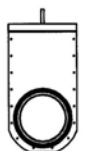
Forlænget udløb



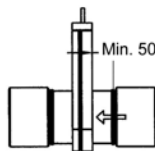
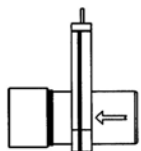
Standard



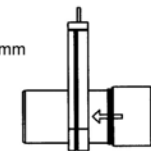
Forlænget indløb



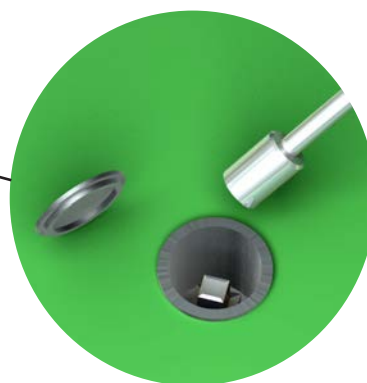
Muffe på udløb



Muffer på 2 sider



Muffe på indløb



Ventil med tilbehør til gulvmontage

# RIA VENTILER



## RIA SVL SKYDEVENTIL med pneumatik

Ventilhus: PEHD 500 Ventilspade: Rustfrit stål AISI 304

Varenr. V136 74 110	Ø110	2 bar
Varenr. V136 74 125	Ø125	2 bar
Varenr. V136 74 160	Ø160	2 bar
Varenr. V136 74 200	Ø200	1 bar
Varenr. V136 74 250	Ø250	1 bar
Varenr. V136 74 315	Ø315	1 bar

### REED kontakt for positionsafgivning med 1,5 m kabel

Varenr. V137 74 000

Ventilhus: PEHD 500 Ventilspade: Rustfrit stål AISI 316

Varenr. V136 76 110	Ø110	2 bar
Varenr. V136 76 125	Ø125	2 bar
Varenr. V136 76 160	Ø160	2 bar
Varenr. V136 76 200	Ø200	1 bar
Varenr. V136 76 250	Ø250	1 bar
Varenr. V136 76 315	Ø315	1 bar



## RIA SVLT SKYDEVENTIL med pneumatik

Ventilhus: PEHD 500 Ventilspade: Rustfrit stål AISI 304

Varenr. V137 74 110	Ø110	6 bar
Varenr. V137 74 125	Ø125	6 bar
Varenr. V137 74 160	Ø160	6 bar
Varenr. V137 74 200	Ø200	6 bar
Varenr. V137 74 250	Ø250	6 bar
Varenr. V137 74 315	Ø315	4 bar

### REED kontakt for positionsafgivning med 1,5 m kabel

Varenr. V137 74 000

Ventilhus: PEHD 500 Ventilspade: Rustfrit stål AISI 316

Varenr. V137 76 110	Ø110	6 bar
Varenr. V137 76 125	Ø125	6 bar
Varenr. V137 76 160	Ø160	6 bar
Varenr. V137 76 200	Ø200	6 bar
Varenr. V137 76 250	Ø250	6 bar
Varenr. V137 76 315	Ø315	4 bar



## RIA SVL SKYDEVENTIL med hydraulik

Ventilhus: PEHD 500 Ventilspade: Rustfrit stål AISI 304

Varenr. V138 74 110	Ø110	2 bar
Varenr. V138 74 125	Ø125	2 bar
Varenr. V138 74 160	Ø160	2 bar
Varenr. V138 74 200	Ø200	1 bar
Varenr. V138 74 250	Ø250	1 bar
Varenr. V138 74 315	Ø315	1 bar

Ventilhus: PEHD 500 Ventilspade: Rustfrit stål AISI 316

Varenr. V138 76 110	Ø110	2 bar
Varenr. V138 76 125	Ø125	2 bar
Varenr. V138 76 160	Ø160	2 bar
Varenr. V138 76 200	Ø200	1 bar
Varenr. V138 76 250	Ø250	1 bar
Varenr. V138 76 315	Ø315	1 bar



## HURTIKLUKKER TIL SVL og SVLT

Rustfrit stål AISI 304

Varenr. V903 74 200	Ø200
Varenr. V903 74 250	Ø250
Varenr. V903 74 315	Ø315



## RIA SVM-TG, RVM-TG SKYDEVENTIL med Auma-drev

Indhent pris for produktet  
Beslag for Auma montage - motorkonsol

Varenr. V711 74 090

# RIA VENTILER



## RIA SVL SKYDEVENTIL med el-aktuator, model uden PE-kappe

Ventilhus: PEHD 500  
Ventilspade: Rustfrit stål AISI 304

Saks model uden PE-kappe

Varenr. V135 74 110	Ø110	2 bar
Varenr. V135 74 125	Ø125	2 bar
Varenr. V135 74 160	Ø160	2 bar
Varenr. V135 74 200	Ø200	1 bar
Varenr. V135 74 250	Ø250	1 bar
Varenr. V135 74 315	Ø315	1 bar

## RIA SVLT SKYDEVENTIL med el-aktuator, model uden PE-kappe

Ventilhus: PEHD 500  
Ventilspade: Rustfrit stål AISI 304

Saks model uden PE-kappe

Varenr. V133 74 110	Ø110	6 bar
Varenr. V133 74 125	Ø125	6 bar
Varenr. V133 74 160	Ø160	6 bar
Varenr. V133 74 200	Ø200	6 bar
Varenr. V133 74 250	Ø250	6 bar
Varenr. V133 74 315	Ø315	4 bar

## RIA SVL SKYDEVENTIL med el-aktuator, med stativ og PE kappe

Ventilhus: PEHD 500  
Ventilspade: Rustfrit stål AISI 304

Høj model med PE-kappe

Varenr. V134 74 110	Ø110	2 bar
Varenr. V134 74 125	Ø125	2 bar
Varenr. V134 74 160	Ø160	2 bar
Varenr. V134 74 200	Ø200	1 bar
Varenr. V134 74 250	Ø250	1 bar
Varenr. V134 74 315	Ø315	1 bar

## RIA SVLT SKYDEVENTIL med el-aktuator, med stativ og PE kappe

Ventilhus: PEHD 500  
Ventilspade: Rustfrit stål AISI 304

Høj model med PE-kappe

Varenr. V132 74 110	Ø110	6 bar
Varenr. V132 74 125	Ø125	6 bar
Varenr. V132 74 160	Ø160	6 bar
Varenr. V132 74 200	Ø200	6 bar
Varenr. V132 74 250	Ø250	6 bar
Varenr. V132 74 315	Ø315	4 bar

### Endestopkontakt for positionsafgivning

- Varenr. V100 30 223 2 stk. mekanisk endestopkontakt, incl. beslag
- Varenr. V100 30 224 2 stk. induktiv endestopkontakt, incl. beslag og 5 m signal kabel

### Betjeningspaneler til Linak el-aktuatorer

- Varenr. V100 30 220 Trådløs fjernbetjening
- Varenr. V100 30 221 Håndholdt betjeningspanel
- Varenr. V100 30 222 Panelmonteret betjeningspanel

## VÆGFLANGE TIL RIA VENTILER

Til direkte montage på flade vægge.

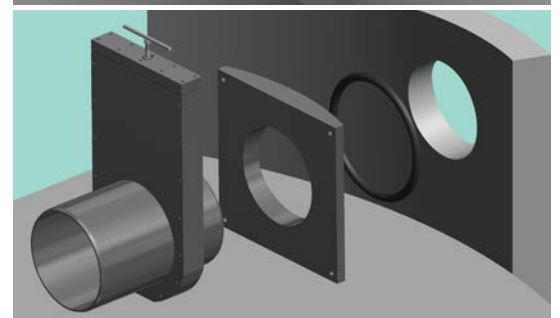
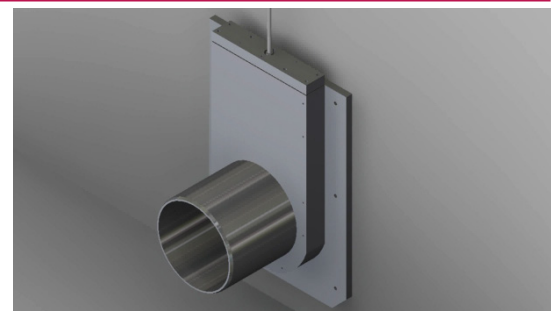
Materialer: PEHD 500

Varenr. V803 74 110	Ø110
Varenr. V803 74 125	Ø125
Varenr. V803 74 160	Ø160
Varenr. V803 74 200	Ø200
Varenr. V803 74 250	Ø250
Varenr. V803 74 315	Ø315

Til direkte montage i brønde

Materialer: PEHD 500

Varenr. V804 74 200	Ø200
Varenr. V804 74 250	Ø250
Varenr. V804 74 315	Ø315
Varenr. V804 74 400	Ø400
Varenr. V804 74 500	Ø500
Varenr. V804 74 630	Ø630



# RIA SPJÆLD Standard spjæld



## RIA SPP STOPHANE

Montage på væg uden tætning, inkl. rustfrie bolte og dybler.

Ramme: AISI 304/PEHD 500  
Spjældplade: Rustfrit stål AISI 304

Varenr. V400 74 110	Ø110
Varenr. V400 74 125	Ø125
Varenr. V400 74 160	Ø160



## RIA SPH STOPHANE

Vandtæt fra montageside. EPDM tætningssystem ved spjældplade. Rustfrie bolte og dybler, 1 m betjeningsstang

Ramme: AISI 304/PEHD 500  
Spjældplade: Rustfrit stål AISI 304

Varenr. V401 74 110	Ø110
Varenr. V401 74 125	Ø125
Varenr. V401 74 160	Ø160



## RIA SPP-BR STOPHANE

Montage på kanalbund, uden tætning  
Incl. rustfrie bolte og dybler.

Ramme: EN 1.4301/PEHD 500  
Spjældplade: Rustfrit stål AISI 304

Varenr. V402 74 160	Ø160
---------------------	------



## RIA KVI KONTRAKLAP/VENTIL

Til indstik i rørsystem plast- eller stålør

Materialer: PEHD 100/500  
Klap: PEHD 500

Varenr. V852 76 200	Ø200
Varenr. V852 76 250	Ø250
Varenr. V852 76 315	Ø315



## RIA AGR SPJÆLD Rund

Ramme: AISI 304/PEHD 500  
Spjældplade: Rustfrit stål AISI 304, EPDM tætning

Varenr. V270 74 200	Ø200
Varenr. V270 74 250	Ø250
Varenr. V270 74 315	Ø315
Varenr. V270 74 400	Ø400
Varenr. V270 74 500	Ø500
Varenr. V270 74 630	Ø630



## RIA AGR SPJÆLD Kvadratisk

Ramme: AISI 304/PEHD 500  
Spjældplade: Rustfrit stål AISI 304, EPDM tætning

Varenr. V271 74 200	200x200
Varenr. V271 74 250	250x250
Varenr. V271 74 315	315x315
Varenr. V271 74 400	400x400
Varenr. V271 74 500	500x500
Varenr. V271 74 630	630x630



## RIA AGR SPJÆLD Rund med rørstuds

Ramme: AISI 304/PEHD 500  
Spjældplade: Rustfrit stål AISI 304, EPDM tætning

Varenr. V272 74 200	Ø200
Varenr. V272 74 250	Ø250
Varenr. V272 74 315	Ø315
Varenr. V272 74 400	Ø400
Varenr. V272 74 500	Ø500
Varenr. V272 74 630	Ø630



RIA AGR BETJENINGSSTANG / FORLÆNGER  
AISI 304, PEHD beskyttelsesrør

Varenr. V273 74 100	Overbygning 0-100 cm
Varenr. V273 74 150	Overbygning 0-150 cm
Varenr. V273 74 090	Bolte/dybler pr. spjæld



## RIA SPS-TG STOPSPJÆLD

To-sidet væsketryk.  
Ikke stigende spindel.  
EPDM tætningssystem ved spjældplade.  
Ramme: AISI 304/PEHD 500  
Spjældplade: Rustfrit stål AISI 304

Varenr. V262 74 200	Ø200
Varenr. V262 74 250	Ø250
Varenr. V262 74 315	Ø315
Varenr. V262 74 400	Ø400
Varenr. V262 74 500	Ø500
Varenr. V262 74 630	Ø630



RIA SPS-TG BETJENINGSSTANG / FORLÆNGER  
AISI 304, PEHD beskyttelsesrør

Ø200-250-315	
Varenr. V264 74 100	Overbygning 0-100 cm
Varenr. V264 74 050	Pr. 50 cm derover
Ø400-500-630	
Varenr. V264 74 101	Overbygning 0-100 cm
Varenr. V264 74 051	Pr. 50 cm derover
Varenr. V264 74 090	Bolte/dybler pr. spjæld

# RIA SPJÆLD Standard spjæld



## RIA AGR-KP SPJÆLD til afspærring af kanaler

Ramme: AISI 304

Spjældplade: PEHD 500, EPDM tætning

Varenr. V280 74 400	400x400
Varenr. V280 74 500	500x500
Varenr. V280 74 600	600x600
Varenr. V280 74 700	700x700
Varenr. V280 74 800	800x800



RIA AGR-KP BETJENINGSSTANG / FORLÆNGER  
Galvaniseret

Varenr. V273 74 080	Løftenøgle til AGR-KP
Varenr. V273 74 090	Bolte/dybler pr. spjæld

## RIA KS KANALSPJÆLD

Fremstilles efter mål. 4-sidet EPDM tætning. Todelt kanalspjæld efter kanalhøjde.

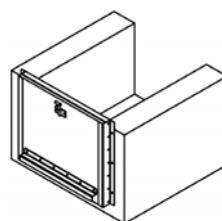
Ramme: AISI 304, Spjældplade: PEHD 500



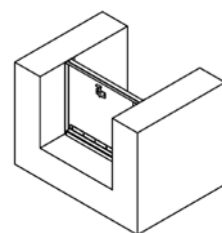
Enkelt kanalspjæld



Løftenøgle



Montage på væg



Montage i kanal

## RIA MPV-TG STOPSPJÆLD

Vandtæt fra montage side. Med ikke-stigende spindel. EPDM tætningssystem ved spjældplade.

Ramme: AISI 304

Spjældplade: PEHD 500



Varenr. V265 74 200	Ø200
Varenr. V265 74 250	Ø250
Varenr. V265 74 315	Ø315
Varenr. V265 74 400	Ø400
Varenr. V265 74 500	Ø500
Varenr. V265 74 630	Ø630

### TILBEHØR TIL RIA SPJÆLD

Varenr. V801 74 060	Teleskopisk vægbeslag
Varenr. V801 74 070	Enkelt vægbeslag
Varenr. V100 10 xxx	Håndhjul - se side 18



Varenr. V801 74 060



Varenr. V801 74 070

## RIA SPK-TG AFSPÆRRINGSSPJÆLD

To-sidet væsketryk. Ikke stigende spindel. EPDM tætningssystem ved spjældplade.

Udføres med cirkulær lysning, evt. med rør eller kvadratisk tværsnit.

Ramme: AISI 304/PEHD 500

Spjældplade: Rustfrit stål AISI 304



Varenr. V808 74 150	Ø150
Varenr. V808 74 200	Ø200
Varenr. V808 74 250	Ø250
Varenr. V808 74 315	Ø315
Varenr. V808 74 400	Ø400
Varenr. V808 74 500	Ø500
Varenr. V808 74 630	Ø630

RIA SPK-TG BETJENINGSSTANG / FORLÆNGER  
AISI 304/PEHD rør

Ø 200-250-315

Varenr. V264 74 100	Overbygning 0-100 cm
Varenr. V264 74 050	Pr. 50 cm derover
Ø 400-500-630	

Varenr. V264 74 101	Overbygning 0-100 cm
Varenr. V264 74 051	Pr. 50 cm derover

## VÆGFLANGE TIL RIA SPJÆLD

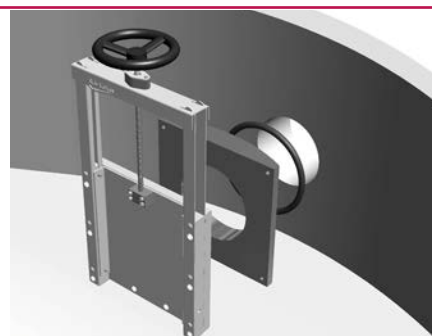
Til direkte montage i rundbuede bassiner og brønde.

Som standard til brønd DN 1200-1250-1500-2000.

Materialer: PEHD 500



Varenr. V804 74 200	Ø200
Varenr. V804 74 250	Ø250
Varenr. V804 74 315	Ø315
Varenr. V804 74 400	Ø400
Varenr. V804 74 500	Ø500
Varenr. V804 74 630	Ø630







## RIANOR AS

Vardheivegen 58, 4340 Bryne

Dag Varhaug  
Telefon 481 10 379  
dag@rianor.no

Mons Skrettingland  
Telefon 915 64 440  
mons@rianor.no

[www.rianor.no](http://www.rianor.no)

