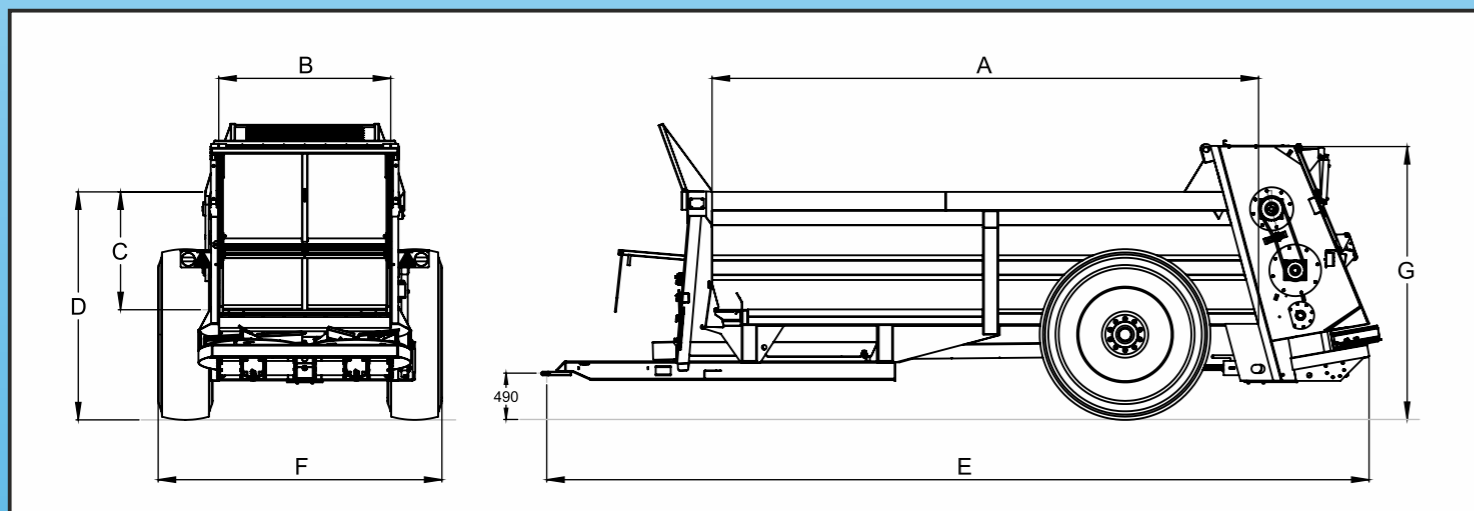


	105 - Mk4	120 - Mk4	150 - Mk4	150HD - Mk2	175HD - Mk2	180 - WB	230 - WB	320 - WB	380 - WB
Aksel	Enkel	Enkel	Enkel	Enkel	Enkel	Enkel	Tandem	3-aksel	3-aksel
Aksel-bjelke strl.	130mm	150mm	150mm	150mm	150mm solid	150mm	130mm	150mm	150mm
Laste-kapasitet	10500kg	12000kg	15000kg	15000kg	17500kg	18000kg	23000kg	32000kg	38000kg
Kubikk-meter nivå	10.4m	11.6m	12.6m	13.6m	18m	14.6m	16m	20m	25m
Cubic metres heaped	13.2m	14.6m	15.9m	17.1m	23m	21m	26m	32m	40m
Heaped etc. capacity	17.5m	19.1m	20.9m	22.8m	N/A	N/A	N/A	N/A	N/A
Beh. strl. (inv. m)	5.0 x 1.5 x 1.23	5.28 x 1.5 x 1.29	5.82 x 1.5 x 1.29	5.82 x 1.6 x 1.27	5.82 x 1.6 x 1.58	5.82 x 1.83 x 1.26	5.82 x 1.83 x 1.46	7.82 x 1.83 x 1.49	7.82 x 1.83 x 1.71
Gulv-drev	Hydraulikk	Hydraulikk	Hydraulikk	Hydraulikk	Hydraulikk	Hydraulikk	Hydraulikk	Hydraulikk	Hydraulikk
Gulv-kjede strl.	16mm	16mm	16mm	20mm	20mm	20mm	20mm	20mm	20mm
Bremse strl. mm	406mm x 120mm	406mm x 120mm	406mm x 140mm	406mm x 140mm	420mm x 200mm	406mm x 140mm	406mm x 120mm	406mm x 120mm	406mm x 140mm
Dekk-strl.	580/70 R38	580/70 R38	580/70 R38	580/70 R38 HL	710/70 R42 HL	710/70 R38 HL	650/55 R26.5	650/55 R26.5	650/55 R26.5
Sprede-mekanisme	Roterende disk	Roterende disk	Roterende disk	Roterende disk	Roterende disk	Roterende disk	Roterende disk	Roterende disk	Roterende disk
Sprede-bredde	Opp til 30m	Opp til 30m	Opp til 30m	Opp til 30m	Opp til 30m	Opp til 30m	Opp til 30m	Opp til 30m	Opp til 30m
PTO-hastighet	1000 RPM	1000 RPM	1000 RPM	1000 RPM	1000 RPM	1000 RPM	1000 RPM	1000 RPM	1000 RPM
Gulv-plate	5mm	5mm	5mm	5mm	5mm	5mm	5mm	5mm	5mm
Side-plate	4mm	4mm	4mm	4mm	4mm	4mm	4mm	4mm	4mm
Ulastet vekt	7200kg	7500kg	8000kg	8300kg	9500kg	9200kg	10500kg	14000kg	15500kg



Modell	A	B	C	D	E	F	G
105 - Mk4	5000	1500	1230	2350*	7920	2920	3150
120 - Mk4	5284	1500	1290	2410*	8204	2920	3150
150 - Mk4	5820	1500	1290	2410*	8740	2920	3150
150HD - Mk2	5820	1600	1270	2520*	8740	3020	3150
175HD - Mk2	5820	1600	1580	2890*	8740	3180	3190
180 - WB	5820	1830	1260	2450*	8740	3500	3115
230 - WB	5820	1830	1460	2885*	8740	3580**	3175
320 - WB	7820	1830	1490	3000*	11300	3580**	3275
380 - WB	7820	1830	1710	3365*	11300	3730**	3430

* Varierer avhengig av hjul strl.

** 2900 wheels underbody



Nedre Rælingsveg 516, 2008 Fjerdingsby
salg@hektner.no - hektner.no



Etablert 1906

Lowlander HBD Multi-formål spredere



**Dobbele kraftige horisontale spredervalser.**

Dynamisk balansert, varmebehandlet Boron skruevalser med utskiftbare varmebehandlede Boron-vendbare kuttere, er valsene designet for å bearbeide de tøffeste materialene og levere en jevn strøm til spredediskene. Stringbars er standard, noe som gjør det lettere å fjerne snor og andre materialer som kan vikles rundt spredervalserne.

**Kraftige spredervalser-drev.**

De horisontale spredervalserne drives av kraftige Renold -rullekjeder som inneholder solide ruller og foringer. Disse er valgt på grunn av sin uslåelige slitestyrke, slitasje og mest av alt støtbelastning. En automatisk oljemaskin holder kjedene og tannhjulene smurt.

**Roterende diskene med stor diameter.**

De roterende diskene med en diameter på 1,1 meter er produsert av HARDOX og er utstyrt med flere posisjonelle spredeblader for å oppnå de riktige spredemønstret for et stort utvalg materialer. Spredebredden fra 12 til 30 meter er mulige avhengig av tettheten og arten av produktet som spres. Utskiftbare HARDOX slitestrimler strekker innsiden av spinnerdekket sammen med utskiftbare slitasjeplater fra Bor.

**Medbringere i full bredde.**

edbringere i full bredde fjerner hele gulvet og eliminerer muligheten for å bridging - et problem som noen støter på med lamellgulvsystemer. Socket -fit -designen letter vedlikehold, som kan utføres på feltet. Det lar også kjedet trekke rett, hvis en lamell blir bøyd.

**Helsveiset konstruksjon.**

For å sikre lang levetid og høye restverdier for HBD -maskinene er baksprede-mekanismen fullt sveiset til sprederkroppen. Styrken og påliteligheten er langt større enn en bolt på systemet. Dette hjelper også på utformingen av spredermekanismen og sikrer riktig mating av produktet på diskene.

**Hydraulisk åpnende bakre deksel (tilvalg).**

Som en opsjon kan den bakre kalesjen åpnes hydraulisk for å gjøre maskinen i stand til å lage vindskår for sammensetning eller for enkelt vedlikehold. Overflaten på dekslet er konstruert av HARDOX og eliminerer skader fra fremmedlegemer.

**Hydraulisk grensespreder-deflektor (tilvalg).**

Dette påvirker materialet ned til bakken og begrenser spredningsbredden på den ene siden, og forhenværende materiale spres utover feltgrensen.



ISOCAN Apollo med ISOBUS ECU

Veieceller med automatisk rate-kontroll (tilvalg)

Apollo -sprederkontrollerne har alle funksjonene for dagens landbruksteknikker. Ønsket-applikasjonshastighet kan legges inn i kontrolleren som deretter overvåker belastningen og justerer gulvhastigheten deretter. GPS-teknologi med variabel hastighet leveres som standard, og systemet kan motta en applikasjonshastighet fra en tredjeparts kontroller, for eksempel en John Deere Greenstar, Raven eller Trimble eller et forhåndsdefinert applikasjonskart kan lastes inn for å variere automatisk frekvensen. Data kan logges og sendes til excel eller et behandlingskart er mulig. Isobus -alternativer er nå tilgjengelige.



Lowlander 120 Mk4 HBD med integrerte karmforhøyelser, 710/70 R38 dekk, skjermer, grense deflektor og veieceller



Lowlander 175 HD HBD med, 800/70 R42 dekk, skjermer, hydraulisk åpnende gjødselport, grense deflektor, veieceller og verktøykasse



Lowlander Widebody 230 HBD med integrerte flared side-utvidere, 710/50 R30.5 dekk, gjødselport, grense deflektor, styrende bakre aksel og Isobus veieceller system



Lowlander 105 Mk4 HBD med flared beholder til standard høyde, gjødseldør, veieceller, fjærbart drag hydraulisk åpnende gjødselport og grense-deflektor



Lowlander 150 Mk4 HBD med integrerte flared side-utvidelser, gjødseldør, 710/70 R42 dekk, skjermer, veieceller, stål PTO vern, fjærbart drag, hydraulisk åpnende gjødselport og grense-deflektor



Lowlander Widebody 380 HD HBD med gjødselport, 650/55 R30.5 dekk og hydraulisk gjødselport



ISOBUS